

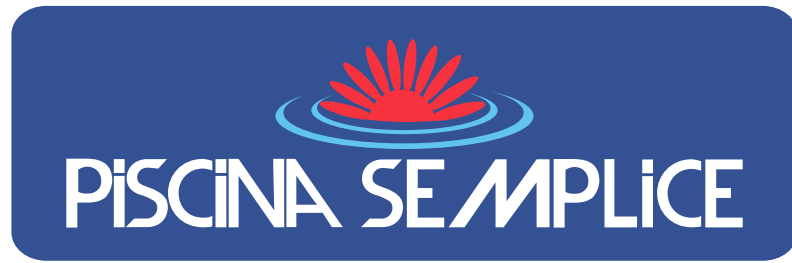


PISCINA SEMPLICE

IGIENE E SALUTE PER OGNI TIPO DI PISCINA

2016





PISCINA SEMPLICE

IGIENE E SALUTE PER OGNI TIPO DI PISCINA

2016




PISCINA SEMPLICE

INDICE

LINEA NO CLORO	06
SPA E IDROMASSAGGI	09
PISCINE FUORI TERRA	12
SANITIZZANTI ACQUA	14
CORRETTORI PH	17
SVERNANTI / ALGHICIDI	18
EQUILIBRIO DELL'ACQUA	20
PULIZIA PISCINA	22
CHIMICA PER IMPIANTI	24
TESTER E ACCESSORI	26
DOCCE SOLARI	29
ILLUMINAZIONE A LED	30
POMPE E FILTRAZIONE	33



I nostri prodotti chimici per piscine sono registrati all'Istituto Superiore di Sanità come previsto dalla normativa vigente.

PRODOTTO LIQUIDO



Flacone



Tanica

PALLET da:

- 24 taniche da 25 kg
- 60 taniche da 10/12 kg
- 84 taniche da 5/6 Kg

PRODOTTO GRANULARE/PASTIGLIE



Scatola



Barattolo



Secchio



Fusto



Sacco

PRODOTTO IN BLISTER



Blister



Pastiglia blisterata



Cartucce



Le dosi sintetiche riportate nel presente catalogo sono puramente indicative; leggere attentamente i dosaggi dettagliati riportati in etichetta e nella documentazione tecnica.



La Linea NO CLORO è costituita da una serie di prodotti caratterizzati da facile biodegradabilità e maggiore delicatezza rispetto ai prodotti a base di cloro. I prodotti ECO SHOCK RAPIDO LIQUIDO, OSSIGENO GRANULARE e ACQUA BLU consentono il trattamento dell'acqua di piscina in modo rapido e sicuro. I trattamenti a base di ossigeno sono particolarmente delicati sulla pelle, evitando fenomeni di arrossamento o irritazione di occhi e mucose. I trattamenti a ossigeno, al contrario di tutti gli altri (cloro, ecc.), non lasciano nessun residuo nell'acqua. Il passaggio da trattamento a cloro a quello ad ossigeno e viceversa può avvenire molto semplicemente con piccoli accorgimenti. L'acqua risulta più dolce e delicata. Si limitano i comuni problemi di colorazione dell'acqua a causa dei vari sali minerali in essa presenti. I trattamenti a ossigeno sono particolarmente indicati per piscine frequentate da bambini o comunque bagnanti sensibili o allergici al cloro.

LAGHETTO



Prodotto biologico naturale specifico per laghetti con presenza di pesci. Il prodotto non è tossico ed è ideale per trattare zone acquatiche con eccesso di sostanze organiche e alghe; in pratici sacchetti di cellulosa idrosolubili.

Confezione	Peso gr	Codice	Prezzo €/sacchetto
5 sacchetti	454x5	1313/5PS	40,00
1 sacchetto	454	1313/1PS	41,50



VALORE AGGIUNTO

Trattare le acque senza prodotti chimici con un prodotto 100% naturale.

KIT MANUTENZIONE SENZA CLORO

Kit a ossigeno senza cloro con due tipologie di ossigeno e un alghicida multi funzione per una cura completa dell'acqua della piscina.

Utilizzo: immettere direttamente in vasca i prodotti liquidi, mentre le pastiglie vanno inserite nello skimmer.

Confezione	Quantità	Codice	Prezzo €/pz
Simply Blu	1 lt	1151/PS	65,50
Ossigeno pastiglie	1 kg		
Eco shock rapido liquido	4 lt		



VALORE AGGIUNTO

La combinazione dei tre prodotti garantisce una sicura sanificazione, prevenzione contro le alghe, limpidezza dell'acqua e un valore di pH più stabile.

ECO SHOCK RAPIDO LQ

Trattamento shock a base di ossigeno liquido stabilizzato, con azione altamente chiarificante ed utilizzabile con qualsiasi trattamento. Indicato per effettuare trattamenti d'urto e per recuperare acque verdi. Per trattamenti shock aggiungere 1,5 lt di prodotto ogni 10 metri cubi di acqua; per trattamento di mantenimento aggiungere 1 lt di prodotto ogni 10 metri cubi.

Confezione	Peso kg	Codice	Prezzo €/kg
Tanica	25	1206/25PS	2,75
Tanica	12	1206/12PS	3,05
Tanica	6	1206/6PS	3,33
Flacone - cartone 10 pz.	1 Lt.	1206/1PS	8,70

ACQUA BLU

Trattamento chiarificante, sanitizzante, sequestrante del calcare e dei metalli, adatto a trattamenti shock. Idoneo per risolvere problemi di acqua verde o torbida e ideale per semplificare le operazioni di apertura delle piscine stagionali. Non lascia residui, esalta la limpidezza dell'acqua.



Confezione	Peso kg	Codice	Prezzo €/kg
Tanica	25	1314/25PS	4,26
Tanica	12	1314/12PS	4,33
Tanica	6	1314/6PS	4,50



VALORE AGGIUNTO

Semplifica le operazioni di apertura delle piscine stagionali.

OSSIGENO PASTIGLIE 100gr

Trattamento a base di ossigeno in comode pastiglie da 100 gr di facile e comodo dosaggio; ideale per il trattamento delle piccole piscine fuori terra e per effettuare trattamenti shock.

Confezione	Peso kg	Codice	Prezzo €/kg
Secchio	6	1311/6PS	20,50

OSSIGENO GRANULARE

Trattamento a base di ossigeno granulare: compatibile con qualsiasi trattamento; a differenza di altri prodotti a base di ossigeno granulare, la particolare composizione chimica lo rende compatibile con il cloro granulare ed utilizzabile anche con centraline di dosaggio automatico.

La dose di mantenimento è di 100 gr ogni 10 metri cubi.

Confezione	Peso kg	Codice	Prezzo €/kg
Secchio	5	1312/5PS	11,62
Barattolo - cartone 12 pz.	1	1312/01PS	13,50

N.B. per l'analisi dell'ossigeno granulare richiedi la guida "Misura dell'ossigeno disciolto in acque di piscina"

TESTER E RICAMBI

Prodotto	Descrizione	Conf.	Q.tà pz	Codice	Prezzo €/pz
	Test kit H ₂ O ₂	Sfuso	1	1307	35,25
	Ricambi H ₂ O ₂ 1+1 blister 10 pastiche 2x10	Coppia Blister	1	1307/RIC	23,50
	Ricambi DPD4 ossigeno gr (utilizzabile con test cod. 47/S)	Scatola	100	1308/100	15,50
	Ricambi pH blister 10 pastiche	Scatola	50	RPH/50	53,50
	Test kit fosfati	Sfuso	1	FOS	50,00
	Ricambio reagente A	Sfuso	1	RFOSFA	18,80
	Ricambio reagente B	Sfuso	1	RFOSFB	18,80



SPA E IDROMASSAGGIO

SPA ed idromassaggio necessitano di trattamenti specifici e prodotti dedicati, senza schiuma o idonei per vasche riscaldate.

KIT SPA MANTENIMENTO PERIODICO

Kit per la disinfezione della SPA con prodotti specifici resistenti alla temperatura, senza odori, di semplice utilizzo, a garanzia di un'acqua pura e cristallina. Tutto quello che vi occorre per minimo un mese in base ai metri cubi della SPA.

Confezione	Quantità	Codice	Prezzo €/pz
Ossigeno granulare	1 kg	1152/PS	76,00
Bromo pastiglie 20gr	1 kg		
Correttore pH meno	1,5 kg		
Simply blu	1 lt		

KIT SPA PULIZIA

Con il passare del tempo, all'interno delle tubazioni si forma un biofilm che ricopre tutte le superfici, sotto al quale si annidano e proliferano i batteri. Ogni 15/30 gg è consigliabile effettuare una corretta pulizia con prodotti specifici per distruggere il biofilm e i microrganismi che vi si annidano.

Utilizzo:

Per effettuare la pulizia, immettere nell'acqua 100gr per m³ di disincrostante e 100 gr/m³ di sanitizzante, avviare il ciclo dell'idromassaggio; sciacquare accuratamente, svuotare e riempire.

Per la pulizia dei bordi vasca utilizzare Alkanet, mentre per il filtro mettere 100g di prodotto in 2 lt di acqua ed immergere il filtro. Lasciare qualche ora in base all'entità dello sporco.

Confezione	Peso kg	Codice	Prezzo €/pz
Pulitore filtri	1	1153/PS	46,50
Pulitore calc	1		
Sanitizzante	1		
Disincrostante	1,5		

SIMPLYBLU

Alghicida multifunzione di ultima generazione. Le molteplici caratteristiche di questo prodotto favoriscono il mantenimento dell'equilibrio dei parametri dell'acqua (calcare, metalli, sostanze organiche, ecc.), riducendo l'utilizzo degli altri prodotti necessari alla regolazione, semplificando le operazioni di manutenzione. Idoneo anche per trattamenti ad ossigeno.



Utilizzare 150/200 gr di prodotto ogni 10 metri cubi come trattamento iniziale e 80/100 gr come dose di mantenimento, ogni 7 gg.

Confezione	Peso kg	Codice	Prezzo €/kg
Tanica	10	1323/10PS	5,80
Tanica	5	1323/5PS	6,00
Flacone - cartone 12 pz.	1 lt	1323/1PS	7,25



VALORE AGGIUNTO

Un unico prodotto per prevenire tutti i più comuni problemi dell'acqua di piscina.

PULITORE FILTRI

Prodotto liquido per pulizia e mantenimento dei filtri a sabbia; utilizzato a inizio stagione permette di ripristinare il livello di filtrazione della sabbia contenuta nel filtro che con il tempo tende ad indurirsi e pietrificare.

Utilizzabile anche durante la stagione per ripristinare la filtrazione; dopo aver aperto il filtro e aver tolto lo sporco grossolano, coprire la sabbia del filtro con il prodotto, lasciare agire almeno 10 ore ed eseguire controlavaggi del filtro per eliminare i residui.

Confezione	Peso kg	Codice	Prezzo €/kg
Tanica	6	1219/6PS	4,25

PULITORE OIL

Prodotto liquido per rimuovere residui di oli e creme solari dal bordo della piscina.

Da applicare manualmente con spazzole o spugne manuali lasciare agire qualche minuto e risciacquare abbondantemente. Si consiglia l'uso con livello dell'acqua basso, almeno 5 cm sotto la zona macchiata.

Confezione	Peso kg	Codice	Prezzo €/kg
Tanica	5	1216/5PS	5,75
Flacone - cartone 12 pz	1 lt	1216/1PS	7,18

TESTER E RICAMBI

Prodotto	Descrizione	Conf.	Q.tà pz	Codice	Prezzo €/pz
	Test kit H ₂ O ₂	Sfuso	1	1307	35,25
	Ricambi H ₂ O ₂ 1+1 blister 10 pastiche 2x10	Coppia Blister	1	1307/RIC	23,50
	Tester KIT BROMO	Sfuso	1	RBR	25,50



KIT MANTENIMENTO A CLORO fino a 30 m³

Kit mensile con dosi settimanali indicate in dettaglio utilizzo semplice e senza sprechi, a garanzia di un'acqua pura e cristallina.

Confezione	Quantità	Codice	Prezzo €/pz
Alghicida T9	1 kg	1161/PS	35,00
Tricloro pastiglie 200	1 kg		
Dicloro granulare	1 kg		
Correttore pH meno granulare	1,5 kg		
Guanti in lattice	1 paio		

KIT MANUTENZIONE ACCESSORI

Kit
1 Termometro ABS
1 Test kit pH cloro gocce
1 Retino piatto
1 Spazzola rinforzata 45cm
1 Pulitore zavorrato

Confezione	Codice	Prezzo €/pz
Cartone 6pz	1144 /6	28,50

Confezione	Codice	Prezzo €/pz
Sfuso	1144	32,00

KIT PROIETTORE PISCINE FUORI TERRA

Confezione	Quantità pz	Codice	Prezzo €/pz
36 LED RVB 190lm 7.2W	1	PRFRT/699	234,00
18 LED bianco	1	PRFRT/498	178,00

KIT SVERNANTE fino a 10 m³

Confezione	Quantità	Codice	Prezzo €/pz
Correttore pH meno granulare	1,5 kg	1157/PS	34,00
Dicloro 56 granulare	1 kg		
Svernante piscina	1 lt		
Spugna linea acqua	1 pz		
Guanti in lattice	1 paio		

Fino a 20 m³

Confezione	Quantità	Codice	Prezzo €/pz
Correttore pH meno granulare	1,5 kg	1158/PS	37,30
Dicloro 56 granulare	1 kg		
Svernante piscina concentrato	1 lt		
Spugna linea acqua	1 pz		
Guanti in lattice	1 paio		

Fino a 30 m³

Confezione	Quantità	Codice	Prezzo €/pz
Correttore pH meno granulare	1,5 kg	1159/PS	40,50
Dicloro 56 granulare	1 kg		
Svernante piscina concentr. 2x	1 lt		

Fino a 40 m³

Confezione	Quantità	Codice	Prezzo €/pz
Dicloro 56 granulare 2x	1 kg	1160/PS	45,50
Svernante piscina concentr. 2x	1 lt		
Guanti in lattice	1 paio		



PISCINE FUORI TERRA

I disinfettanti a base di cloro sono i più utilizzati per il trattamento delle piscine. Il cloro aggiunto in piscina diventa acido ipocloroso e uccide i micro organismi patogeni presenti nell'acqua. Il cloro è efficace contro tutti i tipi di microbi conosciuti, inclusi batteri, virus, muffe e spore. Ne esistono vari tipi disponibili in più forme: pastiglie, granulari e liquidi. Le pastiglie si distinguono in Tricloro granulare 90%, Tricloro pastiglie e cloro 4 azioni e sono a lento scioglimento, quindi vengono usate per il mantenimento dell'acqua. I granulari e i liquidi, in funzione del loro scioglimento immediato, si utilizzano per i trattamenti shock periodici e per il recupero dell'acqua dopo temporali, giornate particolarmente affollate o calde. I liquidi si utilizzano anche nei dosatori automatici.

DICLORO GRANULARE

Dicloro granulare al 56% per il mantenimento dell'acqua di piscina; utilizzato regolarmente, permette la sanificazione dell'acqua ed evita il suo deterioramento con conseguente formazione di alghe e batteri. Idoneo anche per trattamenti shock periodici o per recupero acque verdi.

Aggiungere 150-200 gr di prodotto ogni 10 metri cubi di acqua, come dose di mantenimento. Per il trattamento shock a inizio stagione e quello che si realizza per la chiusura invernale, raddoppiare la dose.

Confezione	Peso kg	Codice	Prezzo €/kg
Fusto	50	1211/G/50PS	4,50
Fusto	25	1211/G/25PS	4,60
Secchio	10	1211/G/10PS	4,82
Secchio	5	1211/G/5PS	5,25
Barattolo - cartone 12 pz	1	1211/G/1PS	6,60



DICLORO 56/20

Dicloro in pastiglie da 20 gr a rapida dissoluzione per il mantenimento dell'acqua di piscina; di facile dosaggio grazie alle comode pastiglie. Ideale per le piccole piscine fuori terra.

Aggiungere 10 pastiglie da 20 gr ogni 10 metri cubi di acqua per trattamenti shock.

Confezione	Peso kg	Codice	Prezzo €/kg
Secchio	5	1214/5PS	8,20
Barattolo - cartone 12 pz	1	1214/1PS	9,20

CLORO LIQUIDO

Prodotto liquido per il mantenimento dell'acqua di piscina; utilizzato regolarmente, permette la sanificazione dell'acqua ed evita il suo deterioramento con conseguente formazione di alghe e batteri. Utilizzabile anche con pompe dosatrici o centraline di dosaggio automatico prodotti.

Aggiungere prodotto fino al raggiungimento del livello di cloro desiderato.

Confezione	Peso kg	Codice	Prezzo €/kg
Tanica	25	1218/25PS	1,20
Tanica	12	1218/12PS	1,40

TRICLORO PASTIGLIE 200 gr

Tricloro in pastiglie da 200 gr a lenta dissoluzione per il mantenimento dell'acqua di piscina; tenere costantemente pastiglie di tricloro all'interno dello skimmer, permette il mantenimento di un costante livello di cloro in piscina e quindi una corretta sanificazione dell'acqua.

Aggiungere settimanalmente 2-3 pasticche da 200 gr di tricloro per 50 metri cubi.

Confezione	Peso kg	Codice	Prezzo €/kg
Fusto	50	1212/50PS	5,91
Secchio	25	1212/25PS	5,98
Secchio	10	1212/10PS	6,37
Secchio blist	10	1212/10PS/B	6,43
Secchio blist	5	1212/5PS	6,95
Barattolo cart. 12 pz	1	1212/1PS	8,50

TRICLORO PASTIGLIE 500 gr

Prodotto a base di acido tricloroisocianurico 90% in pastiglie da 500 gr a lenta dissoluzione per il mantenimento dell'acqua della piscina. Tenere costantemente pastiglie di tricloro all'interno dello skimmer, permette il mantenimento di un costante livello di cloro in piscina e quindi una corretta sanificazione dell'acqua.

Aggiungere settimanalmente 2-3 pasticche da 500 gr di tricloro per 100 metri cubi.

Confezione	Peso kg	Codice	Prezzo €/kg
Secchio blist	10	1315/10PS/b	6,27
Secchio blist	5	1315/5PS/b	6,40

TRICLORO GRANULARE 90%

Prodotto a base di acido tricloroisocianurico 90% granulare per il mantenimento dell'acqua della piscina.

La dose di mantenimento settimanale va da 8 a 12 gr di prodotto ogni metro cubo di acqua, modificabile in base alle esigenze ed alle caratteristiche dell'acqua.

Confezione	Peso kg	Codice	Prezzo €/kg
Secchio	10	1316/10PS	6,40

IPOCLORITO DI CALCIO GRANULARE

Trattamento shock a base di ipoclorito di calcio granulare. Particolarmente indicato per acque a bassa durezza, sia per trattamenti di mantenimento che per trattamenti shock.

Utilizzare da 1 a 3gr ogni metro cubo di acqua.

Confezione	Peso kg	Codice	Prezzo €/kg
Secchio	40	1317/40PS	5,50
Secchio	10	1317/10PS	6,20

IPOCLORITO DI CALCIO pastiglie 200 gr

Trattamento shock a base di ipoclorito di calcio in pastiglie da 200 gr. Particolarmente indicato per acque a bassa durezza, sia per trattamenti di mantenimento che per trattamenti shock.

Utilizzare da 5 a 10 pasticche da 200 gr ogni 100 metri cubi di acqua.

Confezione	Peso kg	Codice	Prezzo €/kg
Secchio	40	1318/40PS	7,05
Secchio	10	1318/10PS	7,88

IPOCLORITO DI CALCIO pastiglie 20 gr

Trattamento shock a base di ipoclorito di calcio in pastiglie da 20 gr. Particolarmente indicato per acque a bassa durezza, sia per trattamenti di mantenimento che per trattamenti shock.

Utilizzare da 5 a 10 pasticche da 20 gr ogni 10 metri cubi di acqua.

Confezione	Peso kg	Codice	Prezzo €/kg
Secchio	25	1333/25PS	8,20
Secchio	10	1333/10PS	8,60

CLORO 4 AZIONI 200 gr

Prodotto in pastiglie da 200 gr a lenta dissoluzione per il mantenimento dell'acqua di piscina, a 4 azioni: clorante, algicida, stabilizzante del pH, flocculante; usato costantemente permette il corretto mantenimento dell'acqua e aiuta a mantenere costante il valore di pH.

Aggiungere settimanalmente 1 pasticca da 200 gr ogni 20-25 metri cubi.

Confezione	Peso kg	Codice	Prezzo €/kg
Secchio	25	1215/25PS	6,47
Secchio blist.	10	1215/10PS	6,67
Secchio blist.	5	1215/5PS	7,13
Barattolo - cartone 12 pz.	1	1215/1PS	8,00

BROMO PASTIGLIE 20 gr

Trattamento a base di bromo in pastiglie da 20 gr a lenta dissoluzione. Ideale al posto del cloro per trattare le acque di piscine e spa, soprattutto se riscaldate.

Utilizzare 1 pastiglia per trattare 2 metri cubi di acqua.

Confezione	Peso kg	Codice	Prezzo €/kg
Secchio	5	1319/5PS	19,50
Barattolo - cartone 12 pz	1	1319/01PS	21,00

SALE GRANULARE

Sale marino essiccato di grado alimentare in forma granulare, in sacchi da 25 Kg.

Confezione	Peso kg	Codice	Prezzo €/kg
Bancale	1000	569/BC	0,45
Sacco	25	569	0,49

SALE PASTIGLIE

Sale marino essiccato di grado alimentare in pastiglie, in sacchi da 25 Kg.

Confezione	Peso kg	Codice	Prezzo €/kg
Bancale	1000	570/BC	0,59
Sacco	25	570	0,62

CORRETTORE PH MENO GRANULARE

Prodotto granulare per ridurre valori di pH superiori a 7,4. Valori di pH troppo alti possono causare molteplici problemi sia alle persone che ai valori dell'acqua.

Utilizzare 100 gr di correttore ogni 10 metri cubi per abbassare il pH di 0,1 (ad esempio da 7,6 a 7,5).

Confezione	Peso kg	Codice	Prezzo €/kg
Bancale - 49 sacchi da 25 Kg	1225	1213/B/25PS	1,50
Sacco	25	1213/S/25PS	1,80
Secchio	25	1213/25PS	2,30
Secchio	16	1213/16PS	2,37
Secchio	8	1213/8PS	2,55
Barattolo	1,5	1213/1PS	4,25

CORRETTORE PH MENO LIQUIDO

Prodotto liquido per ridurre valori di pH superiori a 7,4. Valori di pH troppo alti possono causare arrossamento negli occhi. Utilizzabile anche con pompe dosatrici e centraline di dosaggio automatico.

Aggiungere 20-60 gr ogni 10 metri cubi per abbassare il pH di 0,1 (ad esempio da 7,6 a 7,5).

Confezione	Peso kg	Codice	Prezzo €/kg
Flacone cartone 12 pz	1 Lt	1220/1PS	4,00
Tanica	12	1220/12PS	1,48
Tanica	25	1220/25PS	1,38

CORRETTORE PH MENO LIQUIDO EXTRA

Correttore liquido concentrato per abbassare il pH dell'acqua della piscina. A base di acidi ad elevata purezza.

Concentrazione > 50%

Utilizzare 30-40 gr di prodotto ogni 10 metri cubi per abbassare il valore di 0,1.

Confezione	Peso kg	Codice	Prezzo €/kg
Tanica	25	1320/25PS	1,63

CORRETTORE PH PIÙ GRANULARE

Prodotto granulare per aumentare valori di pH inferiori a 7,2. Valori di pH troppo bassi possono causare arrossamento degli occhi e della pelle.

Per alzare di 0,1 il valore di pH, aggiungere da 20 a 60 gr di prodotto ogni 10 metri cubi di acqua (ad es. per portare il pH da 6,8 a 6,9).

Confezione	Peso kg	Codice	Prezzo €/kg
Secchio	25	1205/25PS	2,03
Secchio	10	1205/10PS	2,30
Secchio	5	1205/5PS	2,75
Barattolo	1	1205/1PS	4,88

CORRETTORE PH PIÙ LIQUIDO

Correttore liquido per alzare il pH dell'acqua della piscina.

Concentrazione > 30%

Utilizzare 100 gr di prodotto ogni 10 metri cubi per alzare il valore di 0,1

Confezione	Peso kg	Codice	Prezzo €/kg
Tanica	25	1205/L/25PS	1,50
Tanica	13	1205/L/13PS	1,78

CORRETTORE ALCALINITÀ

Trattamento per innalzare il valore dell'alcalinità nell'acqua della piscina.

Utilizzare 170 gr di prodotto ogni 10 metri cubi per alzare il valore di 1 F° (=10g/l).

Confezione	Peso kg	Codice	Prezzo €/kg
Secchio	10	1321/10PS	3,50

ALGHICIDA S3

Prodotto liquido per contrastare l'insorgere delle alghe in piscina ed evitare quindi fenomeni di acque verdi o torbide. Da utilizzare regolarmente come trattamento di mantenimento.

Aggiungere 200 ml di prodotto ogni 10 metri cubi di acqua come dose di inizio stagione; aggiungere 50-100 ml ogni 10 metri cubi come dose di mantenimento ogni 7-10 gg.

Confezione	Peso kg	Codice	Prezzo €/kg
Tanica	25	1201/25PS	1,98
Tanica	10	1201/10PS	2,10
Tanica	5	1201/5PS	2,25
Flacone - cartone 12 pz.	1 lt	1201/1PS	3,75

ALGHICIDA T9

Prodotto liquido non schiumogeno per contrastare l'insorgere delle alghe in piscina ed evitare quindi fenomeni di acque verdi o torbide. Azione prolungata nel tempo e con proprietà termoresistenti, unite ad un effetto flocculante ed azzurrante. Da utilizzare regolarmente come trattamento di mantenimento. Idoneo per vasche idromassaggio.

Per trattamento iniziale aggiungere 400 ml di prodotto ogni 10 metri cubi di acqua; per mantenimento aggiungere 100-200 ml di prodotto per 10 metri cubi ogni 7-10 gg.

Confezione	Peso kg	Codice	Prezzo €/kg
Tanica	25	1203/25PS	2,18
Tanica	10	1203/10PS	2,35
Tanica	5	1203/5PS	2,65
Flacone - cartone 12 pz.	1 lt	1203/1PS	4,15

ALGHICIDA SALE

Trattamento non schiumogeno per l'eliminazione delle alghe dall'acqua della piscina, particolarmente indicato in presenza di sterilizzatori a sale, in quanto facilita la manutenzione degli elettrodi delle centraline a sale. A base di Sali quaternari di ammonio ad azione prolungata. Idoneo anche per filtri a diatomee.

Utilizzare 200 gr di prodotto ogni 10 metri cubi come trattamento iniziale e 50/100 gr come dose di mantenimento, ogni 7/10 gg.

Confezione	Peso kg	Codice	Prezzo €/kg
Tanica	25	1322/25PS	3,05
Tanica	10	1322/10PS	3,30
Tanica	5	1322/5PS	3,55

ALGHICIDA CONCENTRATO

Prodotto liquido concentrato a tripla azione, a base di Sali quaternari di ammonio, per contrastare l'insorgere delle alghe in piscina ed evitare quindi fenomeni di acque verdi o torbide, riducendo il consumo abituale di cloro. Esercita un'azione inglobante e flocculante dello sporco, assieme ad un intenso effetto azzurrante delle acque. Idoneo anche per vasche idromassaggio.

Utilizzare 80-100 ml di prodotto ogni 10 metri cubi come dose inizio stagione; riaggiungere 30-50 ml di prodotto per 10 metri cubi ogni 7-10 gg come dose di mantenimento.

Confezione	Peso kg	Codice	Prezzo €/kg
Tanica	25	1204/25PS	4,70
Tanica	10	1204/10PS	4,98
Tanica	5	1204/5PS	5,25
Flacone - cartone 12 pz.	1 lt	1204/1PS	6,75

SIMPLYBLU

Alghicida multifunzione di ultima generazione. Le molteplici caratteristiche di questo prodotto favoriscono il mantenimento dell'equilibrio dei parametri dell'acqua (calcare, metalli, sostanze organiche, ecc.), riducendo l'utilizzo degli altri prodotti necessari alla regolazione, semplificando le operazioni di manutenzione. Idoneo anche per trattamenti ad ossigeno.



Utilizzare 150/200 gr di prodotto ogni 10 metri cubi come trattamento iniziale e 80/100 gr come dose di mantenimento, ogni 7 gg.

Confezione	Peso kg	Codice	Prezzo €/kg
Tanica	10	1323/10PS	5,80
Tanica	5	1323/5PS	6,00
Flacone - cartone 12 pz.	1 lt	1323/1PS	7,25



VALORE AGGIUNTO

Un unico prodotto per prevenire tutti i più comuni problemi dell'acqua di piscina.

ALGHICIDA ALGHE ROSSE



Alghicida specifico indicato in caso di sviluppo di alghe rosa, rosse, nere o funghi biancastri.

Utilizzare circa 100 gr di prodotto ogni 10 metri cubi. Vedi scheda.

Confezione	Contenuto Lt	Codice	Prezzo €/Lt
Flacone - cartone 12 pz.	1	1221/C/1PS	24,75
Flacone	1	1221/1PS	27,80

ALGHICIDA ALGHE GIALLE

Alghicida e fungicida indicato in caso di sviluppo di alghe gialle. Da utilizzarsi in combinazione con un trattamento shock specifico.

Confezione	Contenuto Kg	Codice	Prezzo €/Kg
Secchio	5	1170/5	19,00
Barattolo - cartone 12 pz	1	1170/1	21,75

SVERNANTE PISCINA CONCENTRATO

Prodotto liquido per il mantenimento dell'acqua di piscina durante l'inverno. Utilizzato dopo i necessari trattamenti shock e prima della chiusura con copertura invernale, permette il mantenimento corretto dell'acqua durante il periodo di non utilizzo. Efficacia prolungata, antiprecipitante del calcare, azione sequestrante dei metalli, termoresistente.

Utilizzare circa 0,4-0,5 Lt ogni 8-10 metri cubi.

È possibile effettuare un solo trattamento stagionale al momento della chiusura della piscina, con 4/5 Lt di prodotto ogni 100 metri cubi.

Confezione	Peso kg	Codice	Prezzo €/kg
Tanica	5	1223/5PS	4,98

SVERNANTE PISCINA

Prodotto liquido per il mantenimento dell'acqua di piscina durante l'inverno. Utilizzato dopo i necessari trattamenti shock e prima della chiusura con copertura invernale, permette il mantenimento corretto dell'acqua durante il periodo di non utilizzo.

Utilizzare circa 1 Lt ogni 8-10 metri cubi.

Confezione	Peso kg	Codice	Prezzo €/kg
Tanica	10	1200/10PS	2,48
Tanica	5	1200/5PS	2,63
Flacone - cartone 12 pz.	1 lt	1200/1PS	4,33

FOSFOPREV

Riduttore fosfati. I fosfati rappresentano uno dei principali nutrimenti delle alghe; FOSFOPREV eliminando i fosfati presenti nelle acque, limita il formarsi ed il proliferare delle alghe.

Confezione	Peso kg	Codice	Prezzo €/kg
Tanica	12	1171/12PS	17,90
Tanica	6	1171/6PS	18,70
Flacone - cartone 12 pz	1 lt	1171/1PS	21,50

NO CALC/MET

Prodotto liquido con azione sequestrante dei metalli e del calcare; migliora il rendimento degli altri trattamenti di sanificazione, contrasta il formarsi di depositi calcarei e fenomeni di intorbidimento dell'acqua.

Si utilizza a inizio stagione e ad ogni reintegro di acqua. La dose varia da 250 ml a 550 ml a seconda della durezza dell'acqua.

Confezione	Peso kg	Codice	Prezzo €/kg
Tanica	6	1202/6PS	6,00
Flacone - cartone 12 pz.	1 lt	1202/1PS	9,13

NO METAL

Trattamento specifico per eliminare i metalli presenti nelle acque di piscina. Effetto chiarificante delle acque. Riduce il consumo di cloro. Prodotto compatibile sia con trattamenti a cloro che a ossigeno.

Utilizzare 1-1,5 Lt di prodotto ogni 100 metri cubi di acqua per eliminare 2 ppm di metalli.

Confezione	Peso kg	Codice	Prezzo €/kg
Tanica	6	1324/6PS	7,88
Flacone - cartone 12 pz.	1 lt	1324/1PS	9,75

NO CALC

Trattamento specifico per l'eliminazione della torbidità e dei depositi dovuti al calcare, dalle acque di piscina. Riduce il consumo di cloro. Prodotto compatibile sia con trattamenti a cloro che a ossigeno.

Utilizzare 5 Lt ogni 100 metri cubi.

Confezione	Peso kg	Codice	Prezzo €/kg
Tanica	6	1325/6PS	4,75
Flacone - cartone 12 pz.	1 lt	1325/1PS	7,25

NEUTRALIZZANTE CLORO LQ

Prodotto liquido da utilizzare in caso di eccesso di cloro nell'acqua e necessario per eliminare il cloro dall'acqua prima dello scarico in fognatura.

Utilizzare 100 ml di prodotto ogni 10 metri cubi per neutralizzare 1 ppm di cloro.

Confezione	Peso kg	Codice	Prezzo €/kg
Tanica	5	1326/5PS	4,85

NEUTRALIZZANTE CLORO GR

Prodotto granulare da utilizzare in caso di eccesso di cloro nell'acqua e necessario per eliminare il cloro dall'acqua prima dello scarico in fognatura.

Utilizzare 20 gr di prodotto ogni 10 metri cubi per neutralizzare 1 ppm di cloro.

Confezione	Peso kg	Codice	Prezzo €/kg
Secchio	8	1327/8PS	6,55

FLOCCULANTE LIQUIDO

Prodotto liquido ad azione flocculante per eliminare le sostanze in sospensione nell'acqua di piscina. Utilizzabile per trattamenti d'urto mediante precipitazione in vasca o come mantenimento dosabile anche con pompe dosatrici.

Confezione	Peso kg	Codice	Prezzo €/kg
Tanica	25	1148/25PS	2,17
Tanica	12	1148/12PS	2,30
Tanica	6	1148/6PS	2,48

FLOVIL

Flocculante in pastiglie di facile dosaggio per trattamenti d'urto e di mantenimento. Migliora notevolmente l'efficacia della filtrazione riducendo i tempi di chiarificazione delle acque.

Dosare una pastiglia ogni 50-100 metri cubi.

Confezione	Blister N°	Codice	Prezzo €/pz
Cartone (20 blist.)	20	1208/9CPS	17,50
Blister	1	1208/9PS	18,50

FLOCCULANTE CARTUCCE 125 gr

Flocculante concentrato in cartucce da 125gr in scatole da 8 cartucce.

Ogni 7-10 gg inserire nello skimmer 1 o 2 cartucce ogni 100 metri cubi.

Confezione	Peso kg	Codice	Prezzo €/kg
Cartone	12	1210/1CPS	7,90
Scatola	1	1210/1PS	9,90

FLOCCULANTE PASTIGLIE 100gr

Flocculante concentrato in pastiglie da 100 gr da mettere negli skimmer.

Confezione	Peso kg	Codice	Prezzo €/kg
Secchio	12	1328/12PS	5,70



EQUILIBRIO DELL'ACQUA

PULITORE FILTRI

Prodotto liquido per pulizia e mantenimento dei filtri a sabbia; utilizzato a inizio stagione permette di ripristinare il livello di filtrazione della sabbia contenuta nel filtro che con il tempo tende ad indurirsi e pietrificare.

Utilizzabile anche durante la stagione per ripristinare la filtrazione; dopo aver aperto il filtro e aver tolto lo sporco grossolano, coprire la sabbia del filtro con il prodotto, lasciare agire almeno 10 ore ed eseguire controlavaggi del filtro per eliminare i residui.

Confezione	Peso kg	Codice	Prezzo €/kg
Tanica	6	1219/6PS	4,25

PULITORE OIL

Prodotto liquido per rimuovere residui di oli e creme solari dal bordo della piscina.

Da applicare manualmente con spazzole o spugne manuali lasciare agire qualche minuto e risciacquare abbondantemente. Si consiglia l'uso con livello dell'acqua basso, almeno 5 cm sotto la zona macchiata.

Confezione	Peso kg	Codice	Prezzo €/kg
Tanica	5	1216/5PS	5,75
Flacone - cartone 12 pz.	1 lt	1216/1PS	7,18

PULITORE KALC

Prodotto liquido disincrostante per rimuovere residui calcarei dal bordo della piscina.

Da applicare con spazzole o spugne manuali lasciare agire qualche minuto e risciacquare abbondantemente. Si consiglia l'uso con livello dell'acqua basso, almeno 5 cm sotto la zona macchiata.

Confezione	Peso kg	Codice	Prezzo €/kg
Tanica	6	1217/6PS	6,75
Flacone - cartone 12 pz.	1 lt	1217/1PS	8,63

SGRASSATORE PVC

Sgrassatore concentrato per la pulizia di teloni. Ideale per coperture in PVC.

1 Lt di prodotto da diluire in acqua, è sufficiente per trattare da 15 a 30 m² di superficie a seconda dello sporco da rimuovere.

Confezione	Peso kg	Codice	Prezzo €/kg
Tanica	5	1329/5PS	7,25
Flacone - cartone 12 pz.	1 lt	1329/1PS	8,25

SGRASSATORE LINER FOAM

Disincrostante acido. Alto potere disincrostante/sgrassante con azione detergente, specifico per eliminare residui calcarei, sporco e macchie dalle superfici della piscina.

Da utilizzare a piscina vuota; anche per la pulizia dei teli di copertura invernali.

Confezione	Peso kg	Codice	Prezzo €/kg
Tanica	25	1330/25PS	2,25
Tanica	10	1330/10PS	2,48
Tanica	5	1330/5PS	2,75

SGRASSATORE LINER

Prodotto liquido disincrostante e detergente per rimuovere residui di calcare, sporco e macchie dal telo della piscina.



Da utilizzare a piscina vuota risciacquando abbondantemente; utilizzabile anche per la pulizia dei teli di copertura invernali. Utilizzabile puro o diluito. Non schiumogeno.

Confezione	Peso kg	Codice	Prezzo €/kg
Tanica	25	1207/25PS	2,20
Tanica	10	1207/10PS	2,45
Tanica	5	1207/5PS	2,90
Flacone - cartone 12 pz.	1 lt	1207/1PS	5,70

DETERGENTE SPAZI PERIMETRALI

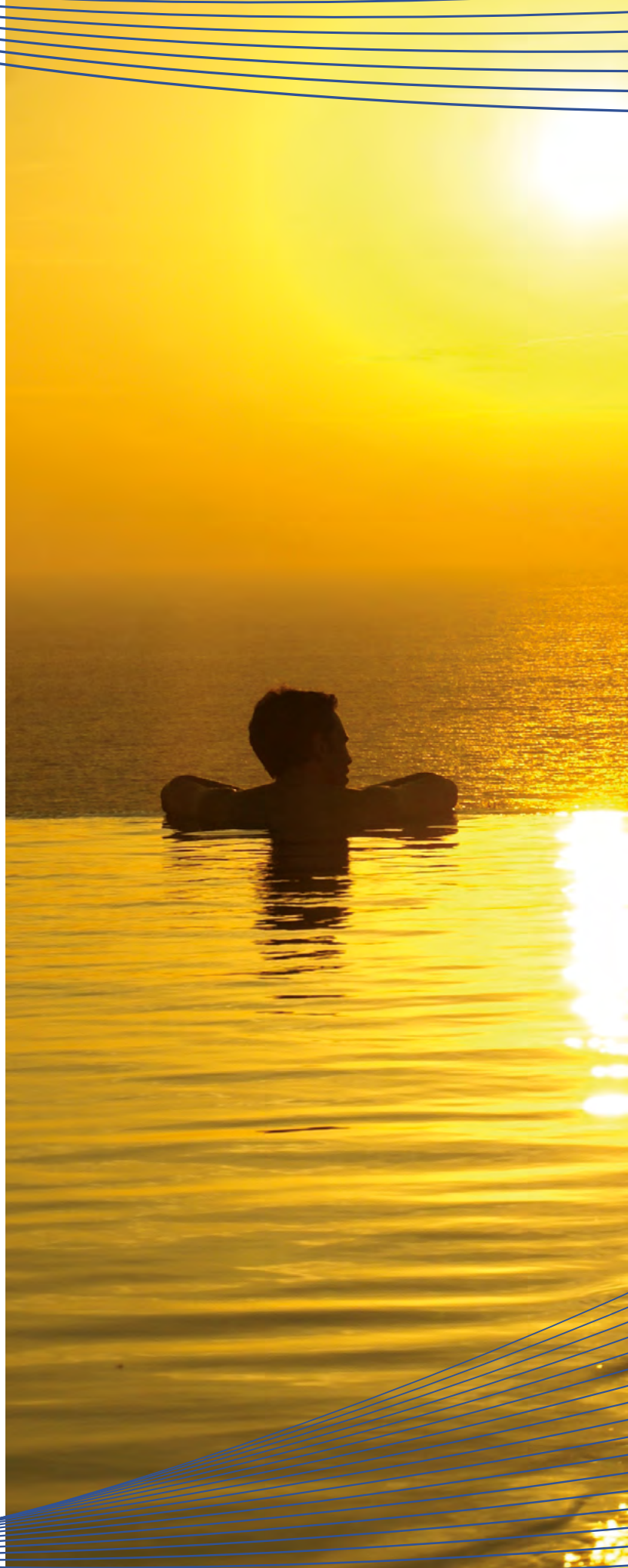
Prodotto per detergere e igienizzare gli ambienti della piscina (docce, panche, pavimenti). Profumato.

Confezione	Peso kg	Codice	Prezzo €/kg
Tanica	10	1331/10PS	3,28
Tanica	5	1331/5PS	3,75

DETERGENTE VASCHETTE

Sanitizzante e detergente per vaschette lavapietri di piscine. Profumato.

Confezione	Peso kg	Codice	Prezzo €/kg
Tanica	10	1332/10PS	3,54



IPOCLORITO DI SODIO

Prodotto per il trattamento delle acque potabili.

Confezione	Peso kg	Codice	Prezzo €/kg
Tanica	25	PP 136/25	1,10
Tanica	12	PP 136/12	1,40
Tanica	6	PP 136/6	1,65

MINERAL OS 160

Rimineralizzante per acque prodotte da impianti ad osmosi inversa. Arricchisce di sali il permeato, aumentandone la durezza.

Confezione	Peso kg	Codice	Prezzo €/kg
Secchio	20	1112/20	3,50

ACIDO CLORIDRICO

Acido cloridrico 32-33%.

Confezione	Peso kg	Codice	Prezzo €/kg
Tanica	25	1162/25	1,05
Tanica	11	1162/11	1,20





Prodotto	Descrizione	Conf.	Q.tà pz	Codice	Prezzo €/pz
	Test kit cloro/ ph gocce	Sfuso	1	140	6,90
		Scatola	24	140/24	6,00
	Ricambi cloro e PH gocce	Sfuso	1	45	2,50
		Scatola	24	45/24	2,05
	Test kit cloro/ PH blister 2+2	Sfuso	1	47/S	20,50
		Cartone	6	47/S/6	19,90
	Ricambio cloro pasticche blister 10 pasticche	Sfuso	1	DPD1	1,67
		Scatola	50	DPD1/50	53,50
	Ricambio cloro tot. pasticche blister 10 pasticche	Sfuso	1	DPD3	1,67
		Scatola	50	DPD3/50	53,50
	Ricambi PH pasticche blister 10 pasticche	Sfuso	1	RPH	1,67
		Scatola	50	RPH/50	53,50
	Test kit CYA stabilizzante	Sfuso	1	579	50,00
	Ricambi CYA stabilizzante blister 10 pasticche	Sfuso	1	580	3,72
		Scatola	10	580/10	28,00
	Tester sale lingnette	Tubo	1	372	13,16

Prodotto	Descrizione	Conf.	Q.tà pz	Codice	Prezzo €/pz
	TEST KIT H2O2	Sfuso	1	1307	35,25
	Ricambi 2x10 H2O2 1+1 blister 10 pa- stiglie	Coppia Blister	1	1307/RIC	23,50
	Tester DPD4 ossigeno gr senza pastic- che	Sfuso	1	47/s	20,50
		Scatola	6	47/s/6	19,90
	Ricambi DPD4 ossigeno gr (utilizzabile con test cod. 47/S)	Scatola	100	1308/100	15,50
	Tester Kit bromo	Sfuso	1	RBR	25,50
	Ricambi tester kit bromo	vedi ricambi DPD1 e DPD3			
	Test kit fosfati	Sfuso	1	FOS	50,00
	Ricambio reagente A	Flacone	1	RFOSFA	18,80
	Ricambio reagente B	Flacone	1	RFOSFB	18,80

Prodotto	Descrizione	Conf.	Q.tà pz	Codice	Prezzo €/pz
	Retino piatto di superficie STD	Sfuso	1	038	4,50
		Cartone	12	038/12	3,80
	Retino a sacco da fondo STD	Sfuso	1	037	7,00
		Cartone	12	037/12	6,00
	Retino da superficie PLUS	Sfuso	1	103	12,50
		Cartone	12	103/12	10,60
	Retino a sacco da fondo PLUS	Sfuso	1	104	14,00
		Cartone	12	104/12	12,50
	Retino manico alluminio	Sfuso	1	1143	9,90
		Cartone	12	1143/12	8,70
	Pulitore eco luna	Sfuso	1	1105*	6,90
		Cartone	12	1105/12*	6,00
	Kit manutenzione - termometro abs, test kit ph cloro gocce, retino piatto, spazzola rinforzata 45 cm, pulitore zavorrato	Sfuso	1	1144	32,00
		Cartone	6	1144/6	28,50
	Caraffa dosatrice per dicloro, correttori pH, alghicidi	Sfuso	1	086	12,97
	Kit riparazione liner	Sfuso	1	109	5,00
		Cartone	12	109/12	4,50


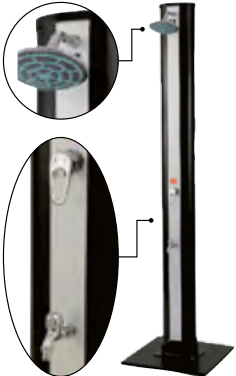
Prodotto	Descrizione	Conf.	Q.tà pz	Codice	Prezzo €/pz
	Pulitore triangolare zavorrato	Sfuso	1	633	13,50
		Cartone	12	633/12	12,10
	Pulitore flex cemento	Sfuso	1	097*	20,50
		Cartone	12	097/12*	20,08
	Pulitore flex cemento spazz.	Sfuso	1	097S	23,50
		Cartone	12	097S/12	20,50
	Pulitore a sacco	Sfuso	1	1142	14,50
		Cartone	12	1142/12	13,00
	Pulitore alluminio 35 cm	Sfuso	1	1141	38,90
		Cartone	6	1141/6	32,50
	Pulitore alluminio 45 cm	Sfuso	1	1149	49,50
		Cartone	6	1149/6	42,90
	Spazzola nylon 45 cm	Sfuso	1	217	8,00
		Cartone	12	217/12	7,10
	Spazzola nylon rinforzata 45 cm	Sfuso	1	422	12,50
		Cartone	12	422/12	11,00
	Spazzola parete 61 cm prof.	Sfuso	1	253	21,00
		Cartone	6	253/6	19,00

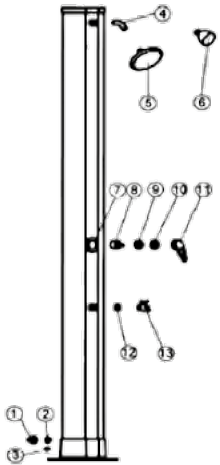
* Fino ad esaurimento

TESTER E ACCESSORI

Prodotto	Descrizione	Conf.	Q.tà pz	Codice	Prezzo €/pz
	Spazzola ad angolo aspirante	Sfuso	1	089	3,70
		Cartone	12	089/12	3,60
	Spugna abrasiva linea d'acqua	Sfuso	1	043	2,80
		Cartone	12	043/12	2,40
	Spazzola 25 cm	Sfuso	1	098	4,90
		Cartone	24	098/24	4,00
	Asta telescopica ghiera 1,8/3,6 mt.	Sfuso	1	049OL/1,8	23,50
		Cartone	12	049OL/1,8/C	19,50
	Asta telescopica ghiera 2,4/4,8 mt.	Sfuso	1	049OL/2,4	27,50
		Cartone	12	049OL/2,4	23,00
	Termometro galleggiante	Sfuso	1	025	5,30
		Cartone	24	025/24	4,90
	Termometro piatto blu	Sfuso	1	1104	3,40
		Cartone	24	1104/24	3,10
	Termometro galleggiante blu	Sfuso	1	1145	3,90
		Cartone	24	1145/24	3,50
	Dosatore galleggiante	Sfuso	1	016	7,60
		Cartone	12	016/12	7,20

Prodotto	Descrizione	Conf.	Q.tà Metri	Codice	Prezzo €/pz
	Tubo galleggiante	Sfuso	8	047/8	34,00
		Sfuso	10	047/10	42,00
		Sfuso	12	047/12	51,00
		Sfuso	15	047/15	62,00
	Tubo sezionabile 1-1/4" - 32 mm	Sfuso	50,6	TS32MM	143,00
	Tubo sezionabile 1-1/2" - 38 mm	Sfuso	50	TS38MM	169,00

Prodotto	Descrizione	Lavapiedi	Capacità Lt	Codice	Prezzo €
	Doccia solare curva	No	20	DC20A	312,00
	Doccia solare dritta	Sì	35	DD35C	387,00

Ricambi	Descrizione	Confezione	Prezzo €
	1 adattatore ingresso		
	2 guarnizione	Kit	16,00
	3 tappo di scarico con o-ring		
	4 Raccordo a gomito	1 pz	20,00
	5 Soffione doccia grande (DD35C)	1 pz	22,00
	6 Soffione doccia piccolo (DC20A)	1 pz	15,00
	7 Dado a vite		
	8 Valvola rubinetto		
	9 Dado rubinetto	Kit	52,00
	10 Tappo di copertura		
	11 Miscelatore		
	12 Guarnizione	Kit	25,00
	13 Rubinetto lavapiedi		

PROIETTORE PIATTO

Il proiettore piatto SeaMAID è ideale per le piscine equipaggiate di un liner nel quale un proiettore di tipo PAR56 potrebbe creare dei problemi di tenuta stagna. Il proiettore è realizzato per iniezione di policarbonato che gli conferisce un'alta resistenza agli shock, al calore ed alle aggressioni chimiche dei prodotti per il trattamento dell'acqua.

Nelle versioni bianche, questo proiettore permette di illuminare una piscina fino a 10 x 5 metri in modo perfettamente armonioso e non accecante.

Le versioni RVB permettono una scelta tra 11 colori fissi che includono il bianco e 5 programmi automatici con funzione memoria dell'ultimo programma utilizzato e funzione Reset.

Nelle versioni on/off l'ordine di accensione si effettua per ON/Off della corrente dal quadro elettrico generale della piscina. In opzione, è possibile installare un modulo radio sull'alimentazione ~12 V tra la lampada ed il trasformatore (modulo radio della gamma SeaMAID).

Nelle versioni con telecomando l'ordine di accensione si effettua per un sistema radio integrato nella lampada che assicura un collegamento ed una sincronizzazione perfetta.



1. Scheda tecnica



2. Guida

Descrizione	Codice	Prezzo €/pz
Proiettore bianco 30 led 1360lm 14.7W on/off*	PRPT/160	202,00
Proiettore bianco 39 led 1860lm 16.6W con telecomando (fino a 3 lampade)*	PRPT/177	252,00
Proiettore colore 270 led 510lm 15.9W on/off*	PRPT/191	270,00
Proiettore colore 270 led 400lm 15.9W con telecomando (fino a 3 lampade)*	PRPT/184	306,00

* OPTIONAL: modulo radio fino a 6 lampade

LAMPADA PAR56

La lampada PAR56 SeaMAID nelle piscine preesistenti è ideale in sostituzione della tradizionale lampada 300W ad incandescenza. Nelle piscine in costruzione, una lampada PAR56 SeaMAID è facilmente installabile con un cavo di sezione 2x1,5 mm² collegato ad un trasformatore protetto di sicurezza 50W.

Le versioni bianche permettono di illuminare una piscina fino a 10 x 5 metri in modo perfettamente armonioso e non accecante. Le versioni RVB permettono di creare ambienti colorati nell'acqua, con scelta tra 11 colori fissi compreso il bianco e 5 programmi automatici.

Nelle versioni on/off l'ordine di accensione si effettua per ON/Off della corrente dal quadro elettrico generale della piscina. In opzione, è possibile installare un modulo radio sull'alimentazione ~12 V tra la lampada ed il trasformatore. (modulo radio della gamma SeaMAID). Nelle versioni con telecomando l'ordine di accensione si effettua per un sistema radio integrato nella lampada che assicura un collegamento ed una sincronizzazione perfetta.



1. Scheda tecnica



2. Guida

Descrizione	Codice	Prezzo €/pz
PAR56 bianca 30 led 1360lm 14.7W on/off*	PAR56/115	138,00
PAR56 bianca versione PRODUCTION 12pz	PAR56/122	119,00
PAR56 bianca 39 led 1860lm 16.6W con telec. (fino a 3 lampade)*	PAR56/139	191,00
PAR56 colore 270 led 510lm 15.9W on/off*	PAR56/736	216,00
PAR56 colore 270 led 510lm 15W con telec. (fino a 3 lampade)*	PAR56/682	252,00
PAR 56 colore 36 power LED on/off 35W	PAR56/399	315,00
PAR 56 colore 36 power LED con tel. 35W	PAR56/405	348,00

* OPTIONAL: modulo radio fino a 6 lampade

PROIETTORE INOX

Ideale per illuminare gli spazi esterni, muri o rocce artificiali intorno alla piscina, armonizzando l'illuminazione del giardino con quella della piscina. Installabili anche immersi in fontane o bacini ornamentali. Si sincronizza perfettamente con le lampade PAR56, i proiettori piatti e i mini proiettori..



1. Scheda tecnica



2. Guida

Descrizione	Codice	Prezzo €/pz
Proiettore INOX 18 LED bianco 8.7W on/off 500lm	PRPT/207	184,00
Proiettore INOX 36 LED colore 7W on/off 200lm	PRPT/214	212,00

MINI PROIETTORE

Il mini proiettore SeaMAID è stato sviluppato specialmente per illuminare delle zone specifiche della piscina come spiagge immerse, scalini, spas a sfioro, al momento della costruzione. Può integrarsi anche in una piscina fuorisuolo. L'installazione non si ha bisogno di nessun strumento specifico. Basta prevedere una bocchetta di aspirazione 1,5" ed avvitare alla mano il mini proiettore SeaMAID.



1. Scheda tecnica



2. Guida

Descrizione	Codice	Prezzo €/pz
Mini proiettore 30 led 427lm 5.2W	PRPT/859	119,00
Mini proiettore 36 LED colore 186lm 6.5W on/off	PRPT/866	154,00

MODULI RADIO

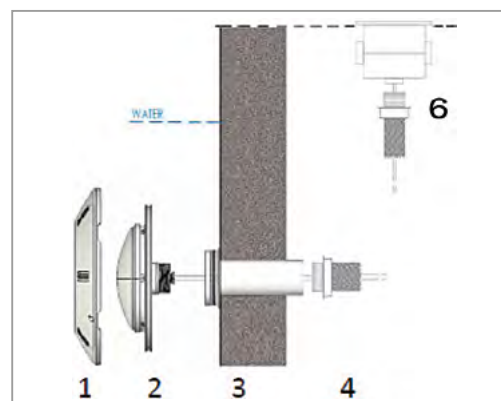
Prodotto	Descrizione	Codice	Prezzo €/pz
	Modulo radio 4 canali 240W con telec. 8 puls	MRAD4/743	182,00
	Modulo radio 1 canale 120W con telec. 2 puls	MRAD1/743	134,00
	Telecomandi supplementari (vari modelli)	TEL/500	39,00



1. Scheda tecnica



2. Guida



1. coperchio amovibile
2. supporto posteriore
3. presa spazzola 1,5"
4. cavo
5. scatola di giunzione
6. guaina elettrica

KIT PISCINE FUORI TERRA

Concepito per installarsi facilmente, senza strumenti specifici, il kit d'illuminazione SeaMAID si installa in qualsiasi piscina fuori-suolo a parete rigida, fornita almeno di una bocchetta d'immissione filettaggio interno femmina da 1,5". Per creare degli ambienti colorati nell'acqua, questo proiettore propone 7 colori fissi e 3 programmi automatici. Il kit d'illuminazione SeaMAID fornito in Kit-valigetta con un cavo di 6 metri, un trasformatore ~230V/12V di 10W tipo presa di corrente, un telecomando ed una bocchetta d'immissione filettaggio interno femmina da 1,5".



1. Scheda tecnica



2. Guida

Descrizione	Codice	Prezzo €/pz
Kit proiettore piscine fuori terra 36 led RVB 190lm 7.2W	PRFRT/699	234,00
Kit proiettore piscine fuori terra 18 led bianco 190lm 8.7W	PRFRT/498	178,00

BOCCHETTE compatibili con i fari SEAMAID

Prodotto	Descrizione	Codice	Prezzo €/pz
	Bocchetta per cemento	BOCH/2504	17,91
	Bocchetta per liner	BOCH/2503	23,61
	Bocchetta per pannelli	BOCH/2505	28,12
	Bocchetta per vetroresina	BOCH/2508	19,60





INDO

Pompa centrifuga mono fase funzionamento silenzioso completa di prefiltro

Materiali:

- Corpo pompa in polipropilene
- Girante e guarnizione di montaggio in PPO
- Albero motore in acciaio INOX Aisi 420
- Tenuta meccanica in grafite e steatite
- Alloggiamento del motore in alluminio L2521

Motore:

- Asincrono due poli
- Protezione IP 55
- Classe di isolamento F
- Funzionamento continuo
- Versione mono-fase con protezione termica



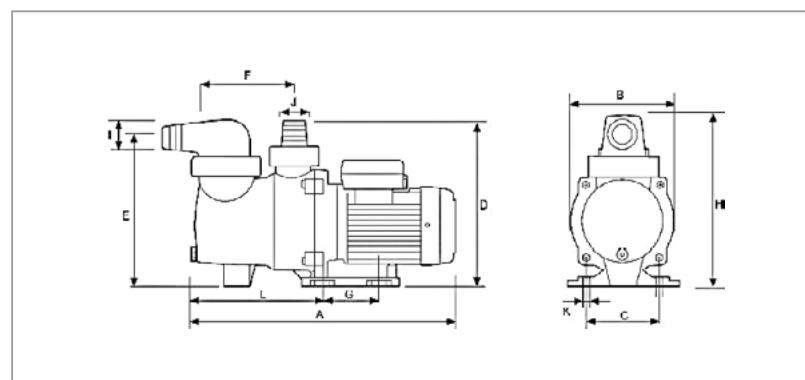
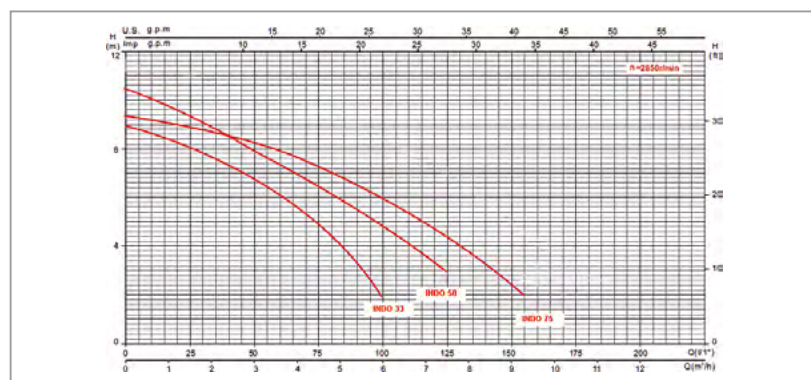
Scarica la documentazione

Dati tecnici

Codice	HP	KW	V		A		P1		Q	L/m in m³/h	0	25	50	75	100	125	150	Prezzo
			1"	3"	1"	3"	1"	3"			0	1.5	3	4.5	6	7.5	9	
			50 Hz	50 Hz	220 v	380 v	Kw				€							
INDO 33	0.33	0.25	220	-	1.4	-	0.32	-	H(m)		9	8	7	5	2	-	-	165,00
INDO 50	0.46	0.35	220	-	1.7	-	0.43	-			10.5	9.5	8	6.5	5	3	-	174,00
INDO 75	0.75	0.55	220	-	2.5	-	0.56	-			9.5	8.8	8.3	7.5	6.5	5.5	-	224,00

Dimensioni

Codice	A	B	C	D	E	F	G	H	L	I	J	K	Kg
INDO 33	400	160	100	250	231	158	90	210	203	Ø 40	Ø 32/40	4- Ø 9	5.1
INDO 50	400	160	100	250	231	158	90	210	203	Ø 40	Ø 32/40	4- Ø 9	5.6
INDO 75	400	160	100	250	231	158	90	210	203	Ø 50	Ø 50	4- Ø 9	5.6





NIGER

Pompa centrifuga mono fase completa di prefiltro

Materiali:

- Corpo pompa in polipropilene
- Girante e guarnizione di montaggio in PPO
- Albero motore in acciaio INOX Aisi 420
- Alloggiamento del motore in alluminio L2521

Motore:

- Asincrono due poli
- Protezione IP 55
- Classe di isolamento F
- Funzionamento continuo
- Versione mono-fase con protezione termica



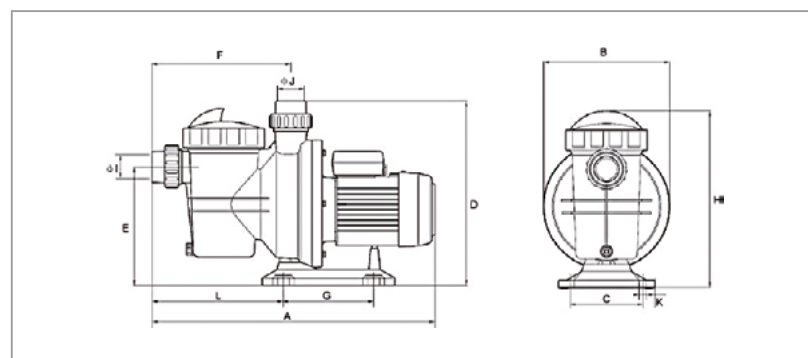
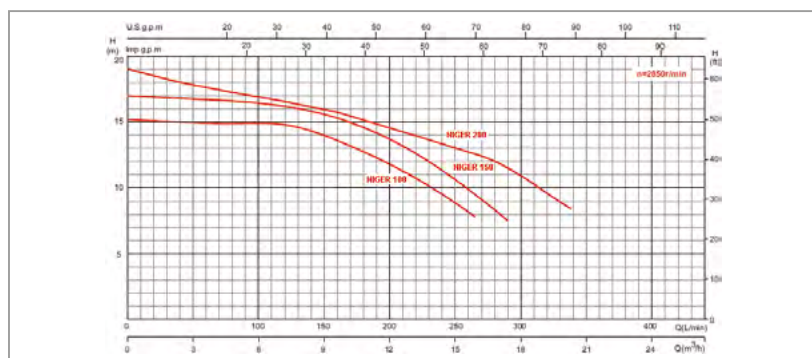
Scarica la documentazione

Dati tecnici

Codice	HP	KW	V		A		P1		Q	L/m in	0								Prezzo		
			1~	3~	1~	3~	1~	3~			m³/h								Monofase	Trifase	
			50 Hz	50 Hz	220 v	380 v	Kw												€	€	
NIGER 100	1	0.75	220	380	4.2	1.6	0.95	0.91	H(m)		15.2	15.0	14.9	14.8	13.6	11.0	7.8	-	-	267,00	-
NIGER 150	1.5	1.1	220	380	5.3	2.0	1.15	1.1			17.0	16.8	16.6	16.2	15.3	12.9	9.5	7.5	-	285,00	313,00
NIGER 200	2	1.5	220	380	7.4	3.0	1.8	1.7			19.0	18.0	17.2	16.6	15.8	14.0	13.0	11	8.5	350,00	385,00

Dimensioni

Codice	A	B	C	D	E	F	G	H	L	I	J	K	Kg
NIGER 100	550	238	160	345	225	262	170	330	205	Ø 50	Ø 50	4- Ø 10	9.3
NIGER 150	550	238	160	345	225	262	170	330	205	Ø 50	Ø 32/40	4- Ø 10	10.4
NIGER 200	570	238	160	345	225	262	170	330	205	Ø 50	Ø 50	4- Ø 10	11.9





ANGARA

Pompa centrifuga mono fase funzionamento silenzioso
Completa di prefiltro

Materiali:

- Corpo pompa in polipropilene
- Girante e guarnizione di montaggio in PPO
- Albero motore in acciaio INOX Aisi 420
- Alloggiamento del motore in alluminio L2521

Motore:

- Asincrono due poli
- Protezione IP 55
- Classe di isolamento F
- Funzionamento continuo
- Versione mono-fase con protezione termica



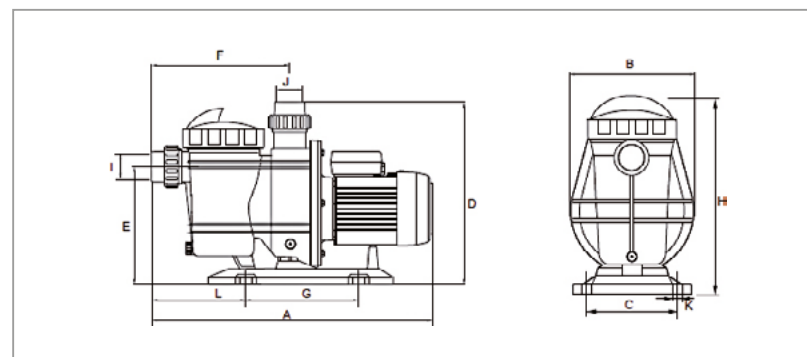
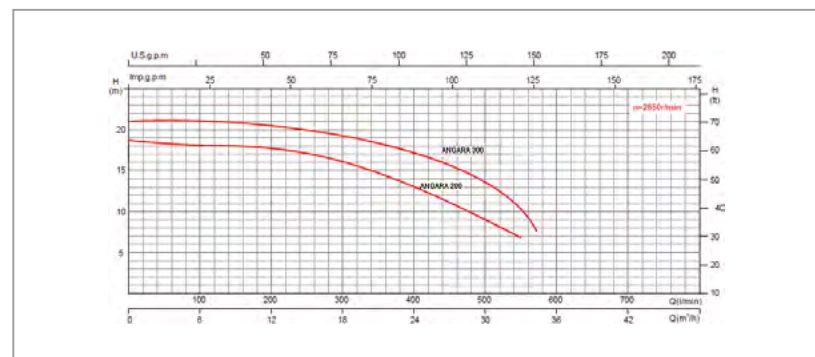
Scarica la documentazione

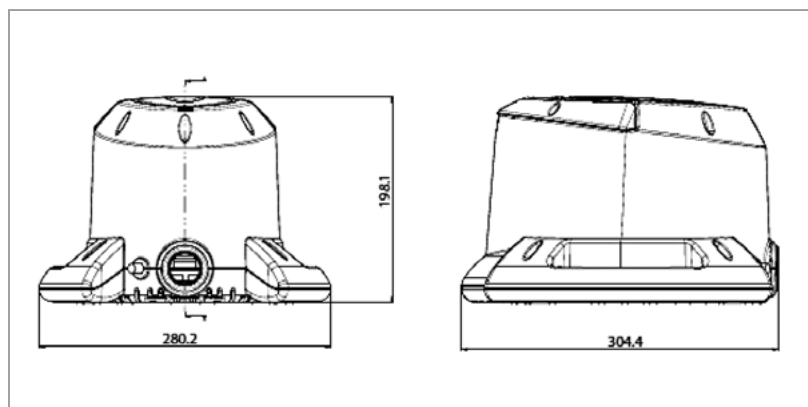
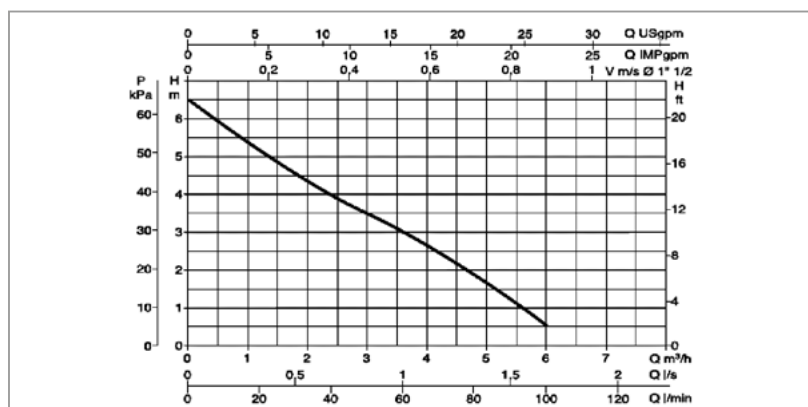
Dati tecnici

Codice	HP	KW	V		A		P1		Q	L/m in m³/h	0	100	150	250	350	450	500	550	Prezzo	
			1~	3~	1~	3~	1~	3~			0	6	9	15	21	27	30	33	Monofase	Trifase
			50 Hz	50 Hz	220 v	380 v	Kw				H(m)		€		€					
ANGARA 200	2.0	1.5	220	380	10.0	3.9	2.2	2.2	H(m)	19.0	18.5	18.0	17.1	14.7	11.0	9.0	6.8	550,00	605,00	
ANGARA 300	3.0	2.2	220	380	13.1	4.9	2.8	2.8		21.5	20.9	20.5	19.4	18.0	15.4	12.6	7.2	563,00	619,00	

Dimensioni

Codice	A	B	C	D	E	F	G	H	L	I	J	K	Kg
ANGARA 200	655	270	230	450	295	335	200	440	270	Ø 63	Ø 63	4- Ø 10	19
ANGARA 300	655	270	230	450	295	335	200	440	270	Ø 63	Ø 63	4- Ø 10	18.3





EUROCOVER

Elettropompa sommersibile per piscina



Scarica la documentazione

Materiali:

- Corpo pompa in polipropilene
- Elettropompa in materiale termoplastico resistente.
- Motore, albero e viteria in acciaio inossidabile.
- Tenuta triplice ad anelli interposti con precamera d'olio.
- Galleggiante integrato per il funzionamento automatico.
- Sommersibile, asincrono a servizio continuo.
- Statore in involucro in acciaio inox coperto da calotta cablaggi e condensatore.

Motore:

- Protezione IP 68
- Classe di isolamento F
- Tensione di alimentazione: 230V - 50 Hz monofase
- Fornita con 10mt di cavo e spina Shuko/10mt di corda per il posizionamento sui teloni
- Raccordo multigomma con valvola a clapet
- Campo di funzionamento da 0.5 a 6 m³/h con prevalenza fino a 6.5 m
- Campo di temperatura del liquido da 0 a 35 °C (EN 60335-2-41).
- Installazione fissa o portatile in posizione verticale (inclinazione max 10°)
- Granulometria di passaggio: 5 mm
- Start /stop automatico: start 55mm - stop 35mm

Dati tecnici

Codice	V	P1 max	P2 nominale	Condensatore	Prezzo		
	50 Hz	W	kW	HP	μF	Vc	€
PMEUR	230	250	0,22	0,3	8	-	267,00

Dimensioni

Codice	A	B	C	Dimensioni imballo			Kg	Q.tà per pallet
				L	B	H		
PMEUR	542	300	245	290	230	320	4,6	36



FBM FILTRI MONOBLOCCO

Filtri solidi ed affidabili che uniscono alte prestazioni e costi bassi di esercizio; il design pulito e compatto li rende ideali per le piscine fuori terra.

Disponibili in quattro versioni da 4 m³, 6 m³, 8 m³ e 10 m³.



Scarica la documentazione

Capacità filtraz. m ³ /h	Tanica Modello	Valvola n.ro vie	Ø mm	Vol. piscina m ³	Sabbia Kg	Pompa cv	Codice	Prezzo €/pz
4	SF25	4	396	20/30	25/30	0,33	FMB4M/0	358,00
6	SF45	4	396	35/45	25/30	0,50	FMB6M	465,00
8	SF65	6	476	45/55	50/60	0,60	FMB8M	525,00
10	SF85	6	476	60/70	75/80	1,20	FMB10M	623,00
15	SF200	6	646	80/100	150/160	1,30	FMB15M	758,00

Dimensione filtro

Materiale	Ø mm	Altezza mm	Volume Lt.	Pressione max esercizio Kg/cm ²	Tipo sabbia Ø	Codice
PEHD	330	580	25	2	0,4 - 0,8	SF25
PEHD	396	640	45	2	0,4 - 0,8	SF45
PEHD	476	730	65	2	0,4 - 0,8	SF65
PEHD	476	900	85	2	0,4 - 0,8	SF85
PEHD	646	1020	200	2	0,4 - 0,8	SF200

SABBIA DI QUARZO E CELITE

Prodotto	Descrizione	Conf.	Q.tà Kg	Codice	Prezzo €/Kg
	Celite	Sacco	22,7	593	3,30
		Bancale 39 sacchi	908	593/BC	3,25
	Sabbia quarzo 0,4 - 0,8	Sacco	25	533/1	17,35
		Bancale 48 sacchi	1.200	533	14,75



MISURA LA TUA PISCINA

COME MISURARE I M³ DELLA PISCINA

- **PISCINA QUADRATA/RETTANGOLARE**
lunghezza x larghezza x profondità media
- **PISCINA ROTONDA**
raggio x raggio x 3,14 x profondità media
- **PISCINA OVALE**
lunghezza x larghezza x profondità media x 0,89
- **PISCINA IRREGOLARE**
lunghezza media x larghezza media x profondità media x 0,85

2016



AQUATIC 100%
Made in Italy

www.aquatic.cloud
ph. 0584 18.40.115
info@aquatic.cloud

